



water technology



# BOX GRP



## 一体化预制式泵站



## 泽尼特中国

泽尼特（ZENIT）在20世纪50年代始建于意大利工业重镇摩德纳，是研发和制造水泵的专业公司。创新和开拓的精神使公司在近60年来不断得以壮大。目前泽尼特集团在全球拥有多家分支机构，已成为全球领先的水泵研发和制造商之一。泽尼特泵业（苏州）有限公司是泽尼特集团在中国投资的全额子公司，成立于2005年，位于环境优美的苏州工业园区。

公司致力于研发和制造电动潜水排污泵、污水提升装置等水处理产品，产品应用涵盖民用、工业、建筑业、市政工程等多个领域。公司管理规范，获得ISO:9001质量管理体系认证和ISO:14001环境管理体系认证；技术力量雄厚，拥有多项国家专利，获得“苏州市外资研发机构”称号，并通过国家高新技术企业认证；拥有遍布全国的销售网络和完善的服务体系，为各界用户提供优质的售前和售后服务，并因此赢得了广大客户的普遍赞誉。

公司重视企业的社会责任，推崇“用绿色工艺，造绿色产品，创绿色环境”，将环境保护视为己任。“追求卓越品质，打造专业服务，用心服务社会”的经营理念，公司将以更大的热情与新老客户共同成长。



# 型号说明

## BoxGRP 20 - 500/300 - W - ZU

泵站系列      BoxGRP 20 = 筒径2000mm  
                     BoxGRP 30 = 筒径3000mm  
                     BoxGRP 38 = 筒径3800mm

进出水口径 (mm)

水泵数量和安装方式      W = 湿式耦合安装

配套水泵型号

## 产品特点

BoxGRP一体化预制式泵站主体采用玻璃增强塑料(玻璃钢, GRP)成型, 强度高、无变形、持久耐用。

### 多样化选择

BoxGRP一体化预制式泵站可以选配UNIQA系列潜水排污泵, 功率范围4kW~355kW, 可根据介质条件选取匹配的高效、大过流能力叶轮。

### 一体化供应

泵站的所有零部件一体化供应, 包括筒体、水泵、阀门、管路、控制系统等, 同时为您提供安装指导、运行维护一站式服务。

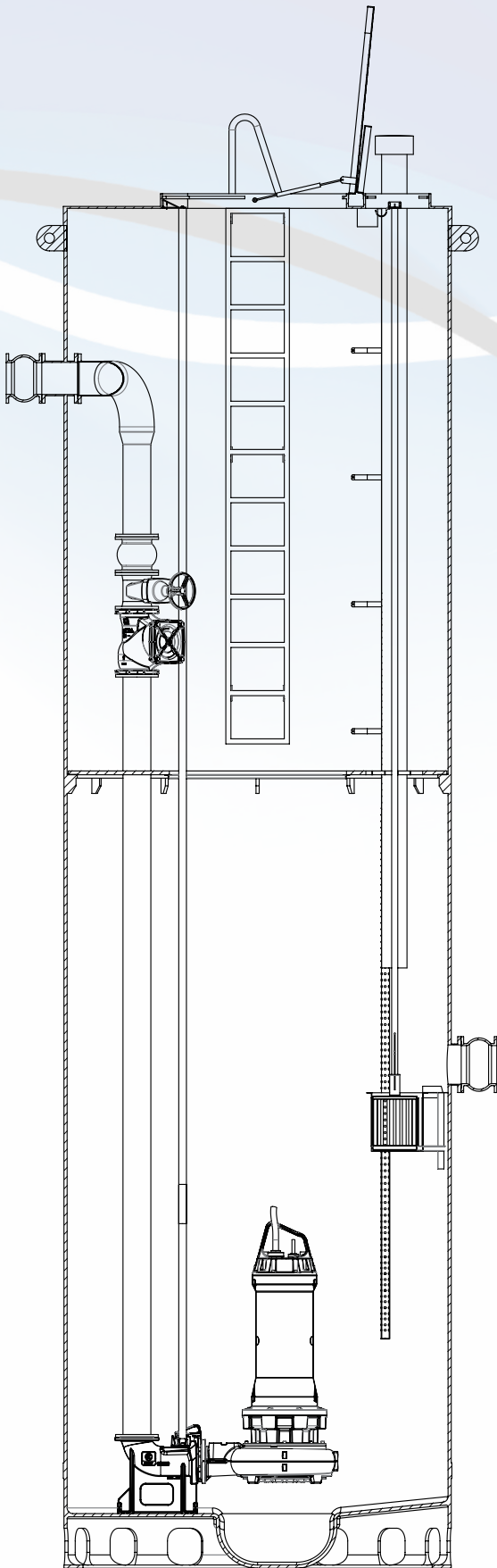
### 个性化定制

BoxGRP一体化预制式泵站几乎可满足所有的尺寸、参数、介质特性要求, 我们可以根据您的需要实施量身定做, 定做最适合您的产品。



## 技术特点

- ※ 优化的管路设置，提高了装置的整体效率。
- ※ 配套高效的UNIQA泵，保证系统的高效运行。
- ※ 优化了预制泵站的结构，更大程度上减少了泵站内的污物的淤积。
- ※ 计算机控制的缠绕工艺，确保连续的玻璃纤维，均匀缠绕在预制筒体上，保证筒体壁厚均匀，强度高。
- ※ 根据用户的需求灵活配置进出口大小，最大口径1200mm。
- ※ 布局合理，方便吊运、安装、检修。
- ※ 安全可靠，设置有防护网，通风管以及可靠的接地。
- ※ 机电一体化的配置，便于使用和监控。
- ※ 配置橡胶柔性接头，便于与外管连接。



## 配置说明

部件	标准配置	泵站标准材质
筒体系统	井筒	GRP
	检修平台	镀锌网板
	井盖	铝
	通风管	内部 PVC, 不锈钢
	爬梯	不锈钢
水泵系统	潜污泵	
	耦合底座	铸铁 HT250
	导轨	不锈钢
格栅系统	提篮格栅	不锈钢
	导轨及提链	不锈钢
	格栅支架	不锈钢
管道系统	进水法兰	GRP 或 不锈钢
	压力管道系统	镀锌或不锈钢
	出水管组件	镀锌或不锈钢
阀门系统	止回阀	铸铁
	闸阀或蝶阀	铸铁
控制系统	保护套管	不锈钢
	户外智能控制柜	不锈钢
附件	进水软接头	橡胶
	出水软接头	橡胶

# 产品参数

选择合理的井筒意味着安全可靠和高效节能。井筒容积决定了水泵的启停间隔，频繁启动会损坏电机，污水停滞时间太长污泥容易沉积。泽尼特BoxGRP 一体化预制式泵站可为您定制容积为15m<sup>3</sup>~180m<sup>3</sup>的任意规格井筒，为您选择最优平衡点提供了所有可能。

## 井筒

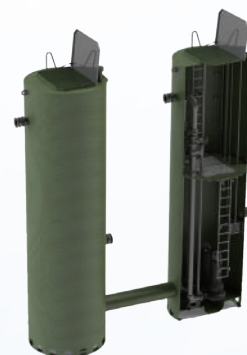
筒径 D (mm)	高度 H (m)	配泵数量	进水口径 DN (Max)	出水口径 DN (Max)
2000	4.8-6	2	DN600	DN300
3000	4.5-10	2/3	DN1000	DN500
3800	4.5-16	2/3	DN1200	DN600

注:

1. 标准高度系列: 4.5m, 6m, 8m, 10m, 12m, 16m可根据需要指定高度。
2. 可根据需要定制检修平台。

## 更大的井筒容积

可根据客户需求，设计两个或两个以上的泵站串联，具体请咨询泽尼特工程师。



# 可选项及附件

序号	名称	图片	用途
1	伸缩节		补偿因管道安装、预埋时产生的轴向、横向、角向伸缩变形。吸收设备振动，减少设备振动对管道的影响。补偿因地震、土壤沉降对管道的变形量。
2	粉碎性格栅		有效隔除或粉碎污水中的较大的固体颗粒和较长的纤维状物体，防止箱体污物淤积，最大限度地降低水泵和管路堵塞的风险。
3	液位传感器		工业级机械浮球液位计，灵敏度高，可靠性强，根据介质特性可选择高温型、耐油型和防爆型等。 超声波液位计，非接触式液位计，抗干扰性强，适用范围广，可实现个液位控制，并可根据需要输出电流信号或模拟开关信号。
4	搅拌器		对于含泥量较高的污水，可根据工况需要，增加搅拌机，有效防止污泥在井筒的沉积，尤其对于多井筒串并联配置，增加各井筒间介质的流动性，同时也起到曝气的效果。

# 潜水排污泵

选择泽尼特为各个领域专门配备的高性能潜水泵，推荐在BoxGRP内配套使用UNIQA系列，保证水泵在大过流能力的情况下兼具最高效率和最优性能。



## 高效率

UNIQA水泵配套了行业最高等级的IE3电机，在保证过流能力的基础上实现极高的水力效率，可让用户在两年内收回投资成本。

## 定制化

UNIQA水泵首次实现了全面定制化，叶轮，工况曲线，保护功能都可根据客户要求定制。

## 独特设计

UNIQA水泵的内置冷却循环为行业独创，首次实现涡流腔，机封腔，冷却液腔三腔分离，互不干涉。

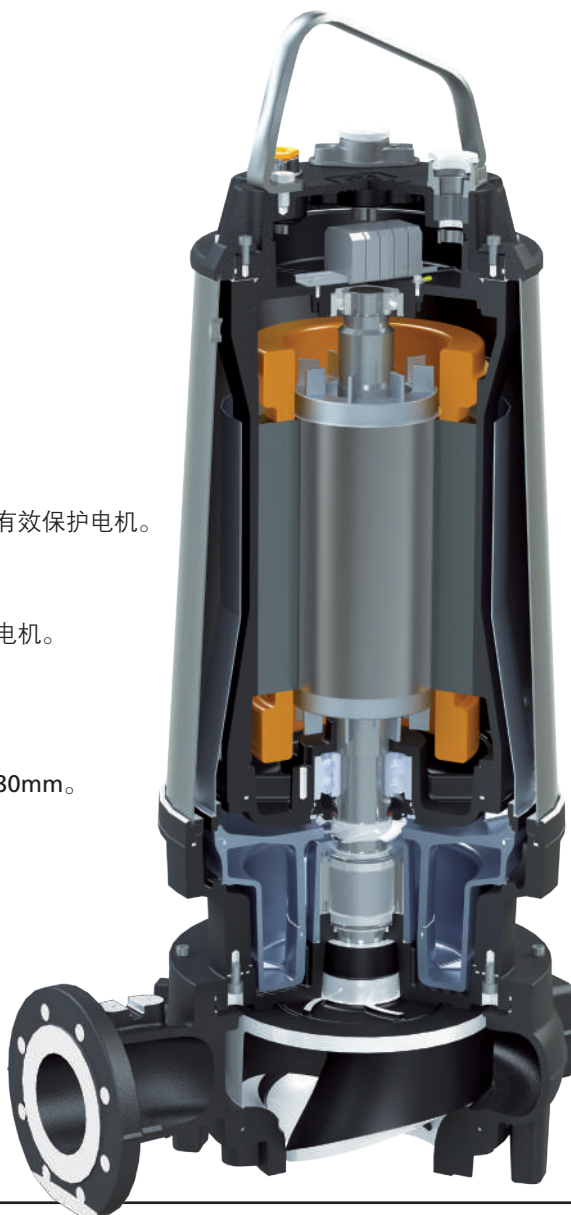
## 高端材质

UNIQA水泵各部件均采用最高级别材质，防腐性能和力学性能可依据用户要求定制。

# UNIQA®

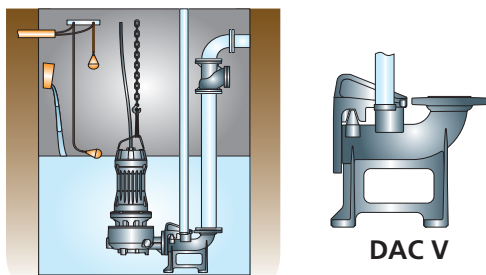
## 产品特点

- UNIQA水泵采用模块化设计，组合方便，性能可靠。
- 最高工作温度符合NEMA-A等级。
- 电机壳，叶轮，水力部件采用铸铁或不锈钢材质。
- IE3等级高效电机，功率范围4-355kW。
- 电机频率可选50Hz或60Hz。
- 定子内置热保护器，在工况恶劣并持续运行的情况下，可以有效保护电机。
- 长寿命油润滑轴承 (50,000 小时)。
- AISI 431 材质泵轴，也可选用NITRONIC 50材质。
- 在油室和电机盖腔安装漏水探头，实时探测是否漏水，保护电机。
- 双重油浸碳化硅机械密封。
- 可选用高性能多流道叶轮或涡流叶轮。
- 出口口径DN65 - DN500。
- 涡流叶轮具有全通过流能力，流道叶轮具备最小通过能力80mm。
- 具有专利的闭式内循环冷却系统。



## 安装方式

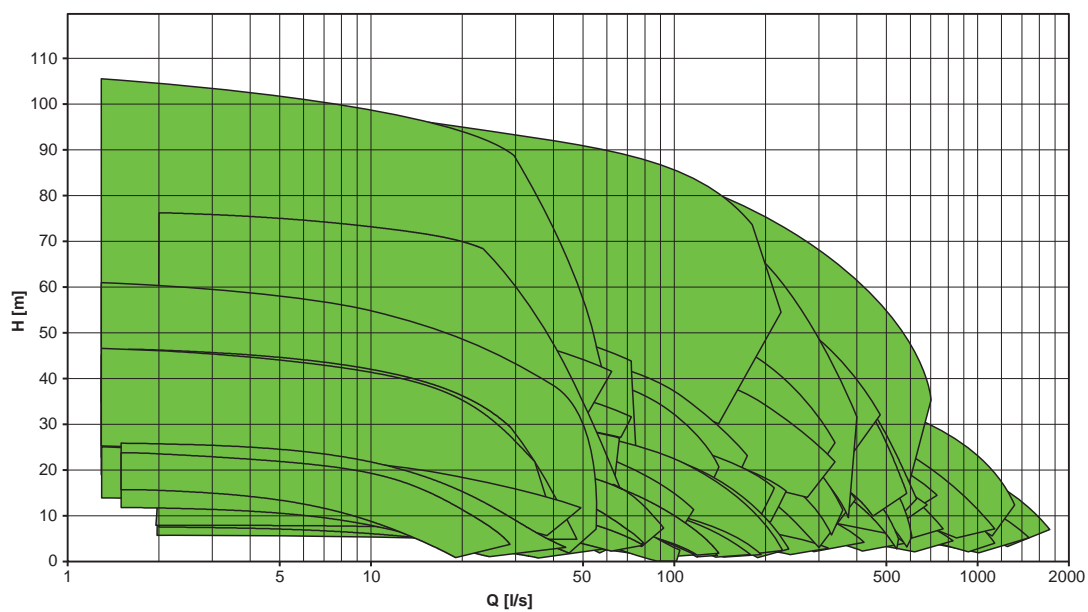
### 耦合安装 (W 型安装)



垂直出口的耦合装置被固定到筒体的底部，泵沿着两根导杆被放入，使其固定在耦合底座上。排水管被连接在耦合装置出口上。

泵的日常检查、维修或更换零件更容易，无需清空筒体。

### 型谱预览





[www.zenit.com](http://www.zenit.com)



water technology

泽尼特泵业（苏州）有限公司

**Zenit Pumps (Suzhou) Co., Ltd**

地址：江苏省苏州工业园区胜浦分区吴浦路26号

电话：+86 512 6255 4988

传真：+86 512 6255 4966

销售服务热线：+86 400 885 0512

邮编：215126

邮箱：[sales.cn@zenit.com](mailto:sales.cn@zenit.com)



此样本包含的信息不具法律约束力。

泽尼特公司保留变更产品不预先通知的权利。

Code No.:

rev. 0- 04/07/14